

УДК 534.232

ОДНОДЗЕРКАЛЬНИЙ УЛЬТРАЗВУКОВИЙ КОНЦЕНТРАТОР

В. Ф. ФЛОРА

*Одеський національний політехнічний університет**Одержано 09.02.2006*

Представлено конструкцію однодзеркального параболоїдного концентратора акустичних хвиль ультразвукових частот, у якій простір предметів відокремлений від простору зображень, а фокус параболоїда розташований за межами концентратора. Досліджені акустичні характеристики концентраторів даного типу.

Представлена конструкция однозеркального параболоидного концентратора акустических волн ультразвуковых частот, в которой пространство предметов отделено от пространства изображений, а фокус параболоида расположен за пределами концентратора. Исследованы акустические характеристики концентраторов данного типа.

A design of a one-mirror paraboloidal concentrator of acoustic waves of ultrasonic frequencies is presented, in which the space of subjects is separated from the space of images and paraboloid's focus is located outside the concentrator. The acoustic characteristics peculiar to concentrators of the given type are studied.

ВСТУП

Ерозійне руйнування поверхневого шару перешкоди під впливом кавітації у потужних акустичних полях широко застосовується для інтенсифікації різних технологічних процесів: диспергування твердих присадок у мінеральних оліях, емульгування нерозчинних одна в іншій рідин, очищення поверхонь деталей від різних забруднень (нагару, окалини, іржі, абразивних частинок притиральних паст) і т. п. [1–5]. Окрім того, помітне підвищення зацікавленості у цьому напрямку досліджень, яке спостерігається останнім часом, обумовлене можливістю одержання термоядерних нейтронів при колапсі кавітаційних каверн, заповнених газоподібним дейтерієм або сумішшю дейтерію і тритію. Спочатку гіпотетично обговорювалися деякі можливості збільшення виходу нейтронів і одержання позитивного енергетичного ефекту [6–8]. Практичний же інтерес до можливості використання явища кавітації в проблемі керованого термоядерного синтезу виник після опублікування роботи [9], у якій представлені результати експериментального виділення нейтронів термоядерного походження при колапсі кавітаційних каверн у рідині, яка містить дейтерій. Цікаві ідеї по використанню кавітації у рідкому металі (ртуті) з продувкою газоподібного дейтерію містяться в статті [10].

Застосування ультразвукових полів високої інтенсивності неминуче пов'язано з використанням фокусуєчих систем. Їх умовно можна розділити на два типи. Перший з них – це системи з увігнутим активним випромінюючим елементом. Вони є

найбільш ефективними, але мають той суттєвий недолік, що у цих концентраторів простір предметів співпадає з простором зображень. Тому будь-які маніпуляції в області фокуса пов'язані з ризиком ураження напругою, яка збуджує активний елемент випромінювача – кварцову пластину з резонансною частотою 1 МГц. Зауважимо, що робоча напруга збудження становить близько 5 кВ.

До другого типу належать системи з пристроями, які фокусують здебільшого плоскі ультразвукові хвилі. Серед різних конструкцій таких пристроїв найбільше розповсюдження одержали рефлекторні концентратори. На жаль, вони також не відокремлюють простір предметів від простору зображень [2, 11, 12]. Було запропоновано декілька конструкцій рефлекторних концентраторів, які не мають вказаних недоліків – багатодзеркальні фокусуєчі пристрої [13]. Однак вони досить складні у виготовленні, а їх робота пов'язана зі значними втратами ультразвукової енергії [14].

У даній статті представлено конструкцію однодзеркального концентратора, яка не має вказаних недоліків. Пристрій виготовлено у вигляді порожнистого параболоїда, фокус якого лежить поза межами концентратора. Проведено дослідження акустичних характеристик запропонованого фокусуєчого елемента.

1. ПОСТАНОВКА ЗАДАЧІ ТА ОСНОВНІ МАТЕМАТИЧНІ СПІВВІДНОШЕННЯ

Концентратор має вигляд порожнистого параболоїда, внутрішня поверхня якого являє собою дзеркало. Параметр твірної параболі обирається

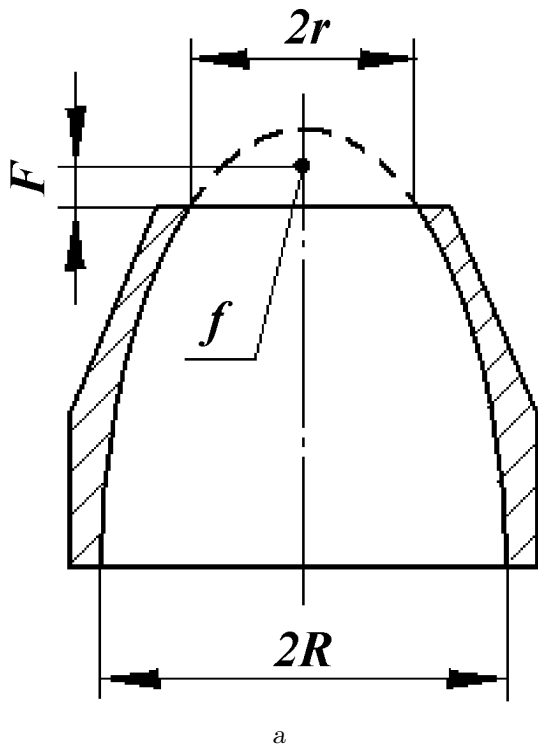


Рис. 1. Параболоїдний
односторонній концентратор:
а – схема; б – фото

малим, порядку від 1 до 2 мм. Якщо вершину параболоїда відрізати, його фокус виявиться поза межами пристрою (рис. 1, а). Плоска ультразвукова хвиля входить в отвір радіуса R , відбивається від дзеркала і, трансформуючись у сферичну хвилю, збирається у фокусі f . Винос фокуса можна визначити за формулою

$$F = \frac{r^2 - p^2}{2p}, \quad (1)$$

де r – радіус вихідного отвору; p – параметр твірної параболі. Таким чином, розташування фоку-

са за межами концентратора, а також за межами простору між випромінювачем і концентратором полегшує доступ до нього і створює безпечні умови для маніпуляцій у фокальній зоні.

Надалі вважатимемо, що коефіцієнт відбиття ультразвукових хвиль від дзеркала дорівнює одиниці незалежно від кута падіння. Для того, щоб уникнути сильного нелінійного поглинання за великої інтенсивності й високої частоти, виготовляють концентратори невеликої довжини – близько 200 мм (рис. 1, б). Як випливає з формули (1), щоб одержати бажаний винос фокуса F , необхідно вибрати відповідний малий параметр параболі $p \ll 1$. Якщо виходити з загальної довжини концентратора і параметра дзеркала p , радіус вхідного отвору R не повинен перевищувати 20 ÷ 30 мм. Такий концентратор легко виготовити на звичайному токарному верстаті з доводкою відбиваючої поверхні дзеркала параболічною розгорткою. Відхилення ріжучої кромки розгортки від геометрії має не перевищувати 0.1 довжини ультразвукової хвилі.

Основними величинами, які характеризують фокусуєчі властивості концентратора, є коефіцієнт підсилення за звуковим тиском K_p та коливальною швидкістю K_v [15]. Для зрізаного параболоїдного концентратора вони мають вигляд

$$K_p = kf \int_{\alpha_1}^{\alpha_2} \Phi(\alpha) \sin \alpha d\alpha, \quad (2)$$

$$K_v = kf \int_{\alpha_1}^{\alpha_2} \Phi(\alpha) \sin \alpha \cos \alpha d\alpha, \quad (3)$$

де k – хвильове число; f – фокусна відстань; $\Phi(\alpha)$ – функція, яка характеризує закон розподілу амплітуди коливань вздовж поверхні сферичного хвильового фронту, коли його радіус дорівнює f ; α – кут, під яким з фокуса спостерігається точка на хвильовому фронті (його відлік ведеться від осі симетрії параболоїда).

Функція розподілу для дзеркального параболоїдного концентратора може бути записана як [16]

$$\Phi(\alpha) = \frac{2}{1 + \cos \alpha}. \quad (4)$$

З урахуванням формули (4) вирази для коефіцієнтів підсилення набувають вигляду

$$K_p = 2kf \ln \frac{1 + \cos \alpha_1}{1 + \cos \alpha_2}, \quad (5)$$

$$K_v = 2kf(\cos \alpha_1 - \cos \alpha_2) - K_p. \quad (6)$$

Виразивши $\cos \alpha_1$ та $\cos \alpha_2$ через параметри концентратора і врахувавши, що $2f = p$, одержимо такі формули для коефіцієнтів підсилення за звуковим тиском і коливальною швидкістю:

$$K_p = kp \ln \frac{R^2 + p^2}{r^2 + p^2}, \quad (7)$$

$$K_v = kp \left(\frac{R^2 - p^2}{R^2 + p^2} - \frac{r^2 - p^2}{r^2 + p^2} \right) - K_p. \quad (8)$$

Фокусуючі властивості концентратора визначаються також факторами фокусування, виведеними в роботі [17]:

$$\kappa_p = \frac{K_p}{K_{p \max}}, \quad \kappa_v = \frac{K_v}{K_{v \max}}. \quad (9)$$

Після очевидних перетворень з урахуванням (5) і (6) одержуємо вирази для факторів фокусування:

$$\kappa_p = \frac{p}{R\sqrt{1-\varepsilon^2}} \ln \left(\frac{R^2 + p^2}{\varepsilon^2 R^2 + p^2} \right), \quad (10)$$

$$\kappa_v = \frac{2Rp^3\sqrt{1-\varepsilon^2}}{(R^2 + p^2)(\varepsilon^2 R^2 + p^2)} - \kappa_p. \quad (11)$$

Тут $\varepsilon = r/R$ – відношення радіусів вихідного і вхідного отворів концентратора.

2. АНАЛІЗ РЕЗУЛЬТАТІВ ДОСЛІДЖЕНЬ

Розрахункові залежності κ_p і κ_v як функції від ε для різних значень p показані на рис. 2 і 3 відповідно. Як видно з рис. 2, фактор κ_p різко зменшується зі збільшенням ε . Максимальним значенням κ_p відповідають величини $\varepsilon \approx 0$. У свою чергу, при $\varepsilon = 0$ величина κ_p як функція параметра p приймає максимальне значення при $p = 8$ мм. Фактор κ_v досягає максимального значення при $\alpha = \pi/2$ (див. рис. 3).

Розв'язавши задачу на екстремум, одержимо, що при цьому $r = p$, а $F = 0$. Виходячи з вимоги найбільшого підсилення, ε і p слід обирати такими, щоб вони відповідали максимальним значенням κ_p і κ_v . Тоді оптимальні ε і p будуть відповідати максимальному значенню коефіцієнта підсилення за інтенсивністю:

$$K_J = K_p K_v. \quad (12)$$

Експериментальні дослідження проводились на декількох концентраторах з параметрами дзеркала в околі $p = 1.28$ мм. Радіус вхідного отвору був $R = 16$ мм, а вихідного – змінювався в діапазоні $r = 3 \div 10$ мм. Результати експериментів представлені на рис. 2 і 3 точками.

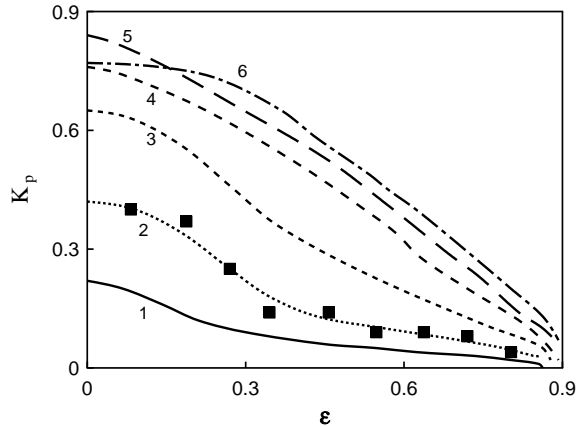


Рис. 2. Залежність коефіцієнта підсилення за акустичним тиском від співвідношення радіусів отворів концентратора для параметрів твірної параболі p :

1 – $p = 0.5$ мм; 2 – $p = 1.28$ мм; 3 – $p = 3.0$ мм;
4 – $p = 6.0$ мм; 5 – $p = 8.0$ мм; 6 – $p = 10.0$ мм

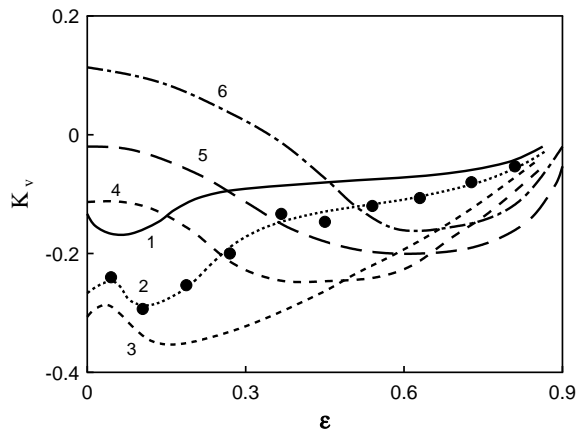


Рис. 3. Залежність коефіцієнта підсилення за коливальною швидкістю від співвідношення радіусів отворів концентратора для параметрів твірної параболі p :

1 – $p = 0.5$ мм; 2 – $p = 1.28$ мм; 3 – $p = 3.0$ мм;
4 – $p = 6.0$ мм; 5 – $p = 8.0$ мм; 6 – $p = 10.0$ мм

Акустичний тиск вимірювався за допомогою каліброваного п'єзоелектричного гідрофону з хвилеводом, а Інтенсивність сигналу – за дилатометричною методикою. Похибка вимірювання не перевищувала 7%. Залежність коефіцієнта підсилення за інтенсивністю від параметру параболі показана на рис. 4. Видно, що для концентратора з вхідним отвором $R = 16$ мм максимум K_J досягається при $p = 3.8$ мм. Вибір значень ε і p визначається майбутнім призначенням концентратора. Зазвичай їх обирають такими, щоб значення коефіцієнтів під-

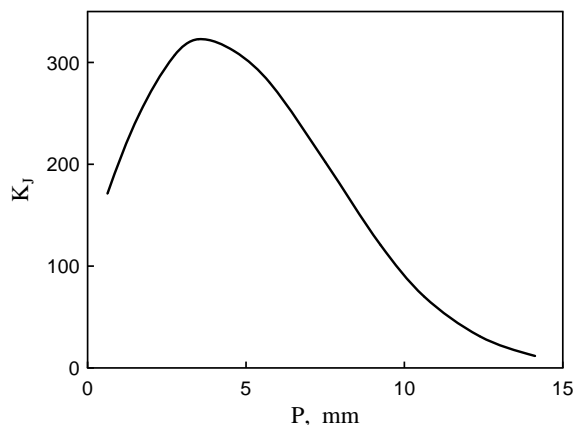


Рис. 4. Залежність коефіцієнту підсилення інтенсивності акустичного поля від параметру твірної параболі концентратору

силення за звуковим тиском і коливальною швидкістю були максимальними. Очевидно, збільшення виносу фокуса F пов'язане зі зменшенням коефіцієнтів K_p і K_v , що спричиняється зменшенням активної площі відбиваючого дзеркала.

ВИСНОВКИ

За результатами проведених досліджень можна зробити такі висновки.

1. Розроблено простий у виготовленні та надійний в роботі високочастотний параболоїдний концентратор з винесеним фокусом, у якого простір предметів і простір зображень розділені.
2. Запропоновані прості формули для розрахунків коефіцієнтів підсилення концентратора за акустичним тиском, коливальною швидкістю та інтенсивністю.
3. Досягнуте задовільне узгодження експериментальних результатів з теоретичними розрахунками.

1. Кнэпп Р., Дейли Дж., Хэммит Ф. Кавитация.– М.: Мир, 1974.– 688 с.

2. Сиротюк М. Г. Экспериментальные исследования ультразвуковой кавитации // Мощные ультразвуковые поля / Под ред. Л. Д. Розенберга.– М.: Наука, 1968.– С. 167–220.
3. Дежкунов Н. В. Механизмы усиления звуколюминесценции при взаимодействии сильно различающихся по частоте ультразвуковых полей // Сб. трудов XIII сессии Российской акустического общ-ва: том 2.– М., 2003.– С. 196–201.
4. Дудзинский Ю. М. О нелинейном затухании экспоненциальных упругих импульсов // Акуст. вісн.– 2005.– 8, N 1-2.– С. 51–53.
5. Максимов В. Г., Сухарьков О. В., Сухарьков А. О. Очистка деталей автомобилей с использованием гидродинамических излучателей // Тр. Одес. политех. ун-та.– 2002.– Вып. 1(17).– С. 65–68.
6. Fisher U., Jager H., Lochte-Holtgreven W. Proc. VI Eur. Conf. on Controlled Fusion and Plasma Physics.– Moscow, 30 Jul.–4 Aug., 1973.
7. Колдамасов А. И. Ядерный синтез в поле электрического разряда // Холодная трансмутация ядер.– Докл. РКХЯСТЯ.– М., 1997.– С. 224.
8. Андреев А. П., Баранов Д. С., Молодов А. К., Покровский А. К., Суковаткин Н. Н. Экспериментальная установка на базе ячейки Колдомасова // Холодная трансмутация ядер.– Докл. РКХЯСТЯ.– М., 2001.– С. 50–52.
9. Taleyarkhan R. P., West C. D., Cho J. S. Lahey R. T. (jr), Nigmatulin R. I., Block R. C. Evidence for nuclear emissions during acoustic cavitation // Science.– 2002.– 295.– P. 1868–1873.
10. Намиот В. А. Кавитация и термоядерный синтез: оценки параметров и предложения по возможному способу получения положительного энерговыхода // Докл. РАН.– 2003.– 388, N 3.– С. 323–328.
11. Матаушик И. Ультразвуковая техника.– М.: Гос. науч. тех. изд. литературы по черной и цветной металлургии, 1962.– 350 с.
12. Varone A. Aspects of the concentration of ultrasonic energy // Acoustics.– 1952.– 2.– P. 221–225.
13. Розенберг Л. Д. Двухзеркальный концентратор ультразвука // Докл. АН СССР.– 1953.– 91.– С. 1091–1095.
14. Розенберг Л. Д. Источники мощного ультразвука.– М.: Наука, 1967.– 380 с.
15. Буров В. А., Красильников В. А. Непосредственное наблюдение искажения формы интенсивных ультразвуковых волн в жидкости // Докл. АН СССР.– 1958.– 118, N 5.– С. 55–60.
16. Розенберг Л. Д. Звуковые фокусирующие системы.– М.-Л.: Изд-во АН СССР, 1949.– 112 с.
17. Розенберг Л. Д. О концентраторах ультразвука // Труды комиссии по акустике АН СССР.– 1955.– 8.– С. 102.